

RGBAMP30A - Усилвател за RGB LED лента

Инструкции за употреба

Усилвателят RGBAMP30A е предназначен за усилване на RGB сигнала от контролера при по-дълги светодиодни контури. Ако мощността на LED лентата надвишава мощността на контролера е необходимо използването на усилвател. Стандартните RGB контролери могат да управляват до 5 метра LED лента, тъй като при дължина по-голяма от 5 метра се получава пад на напрежение и управляващите сигнали затихват. Ако е необходимо с един контролер да се управлява LED лента с по-голяма дължина, трябва да се използва усилвател. Усилвателят се поставя след всеки 5 метра лента. Препоръчва се лентата да бъде двустранно свързана към захранването. Един светодиоден контур може да съдържа неограничен брой усилватели.

1. Спецификации

Максимален изходен ток: **3 x 10A (30A)**
Максимален товар: **360W (12V), 720W (24V)**
Входящо/Изходящо напрежение: **12-24V DC**
Начин на свързване: **общ анод**
Температурен диапазон на работа: **-20° ~ +60° C**
Размери: **дължина 91 mm; ширина 88 mm; височина 24 mm**

2. Функция

Поддържа нивото на RGB сигнала, подаван от RGB контролера в 3 канала, предпазва светодиодните контури от проникването на смущения и отслабване на сигнала.

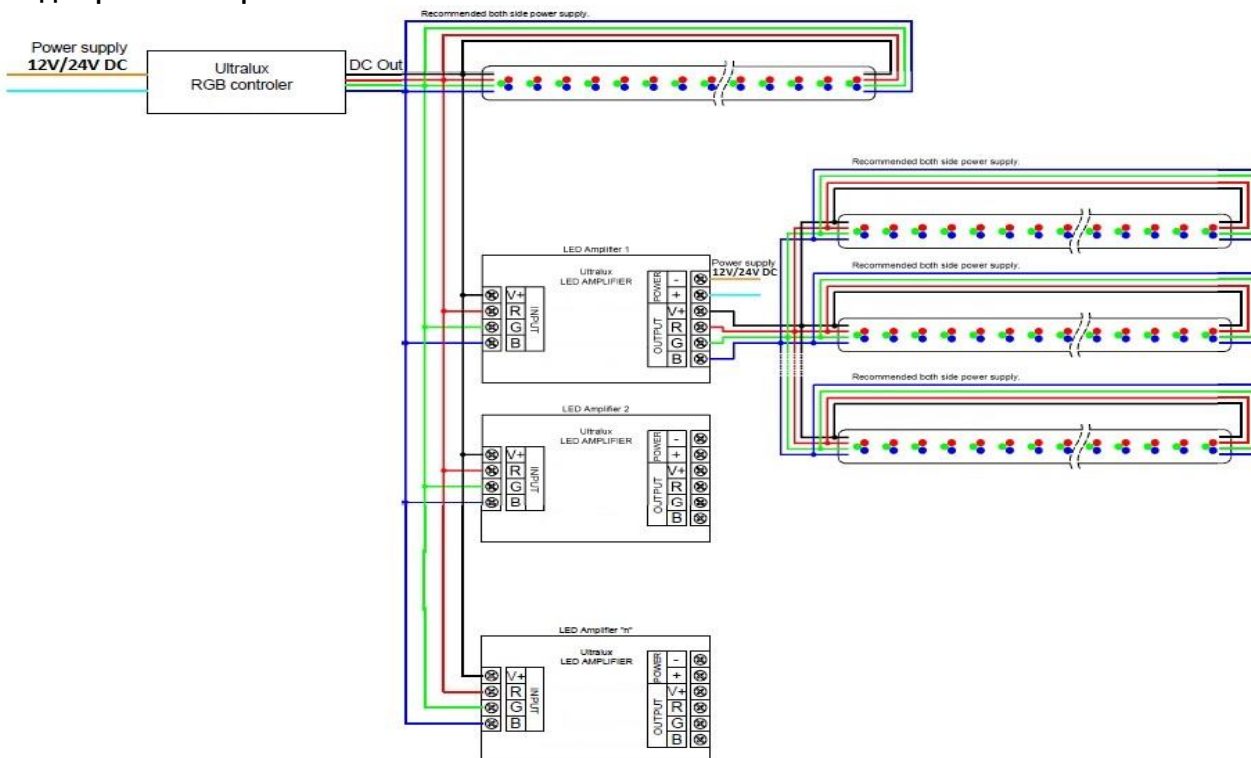
3. Схема



4. Информация за безопасност

- Входящото напрежение трябва да бъде само 12-24V DC. Всяко по-високо напрежение ще го повреди.
- При свързване съблюдавайте поляритета.
- Спазвайте начина на свързване на сигналните и захранващи кабели.
- Гаранцията не покрива повреди, причинени от неправилна употреба или претоварване.
- Символът WEEE показва, че този продукт не е битов отпадък и потребителят е длъжен да го изхвърля само в контейнери за разделно събиране на излязло от употреба ЕЕО с цел опазване на околната среда и човешкото здраве. За рециклирането на този продукт, моля свържете се с обекта, от който е закупен или следвайте инструкциите на организациите, занимаващи се с оползотворяване на отпадъците във вашия регион.

5. Диаграма на свързване



RGBAMP30A - Amplifier for RGB LED strip Instruction

The amplifier **RGBAMP30A** is to be used to amplify the RGB signal, received from the controller, in case the power of the LED strip is greater than the max power of the controller. The standard RGB controllers can run up to 5 meters LED string. If the string is longer than 5 meters, there will be a voltage drop and the controlling signals will fade. An amplifier must be used if a longer string is to be controlled by one LED controller. For every 5 meters of LED string an amplifier should be connected. It is recommended to connect the strip to both ends of the power supply. One LED string can have unlimited number of amplifiers.

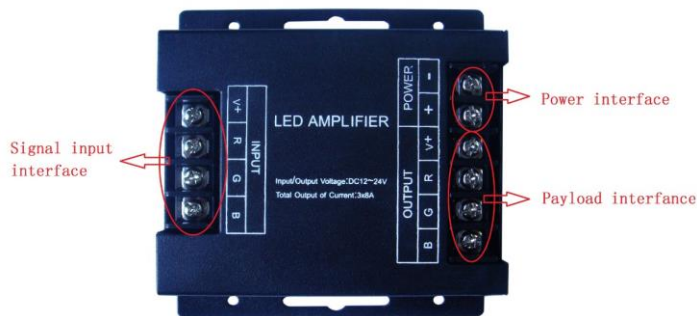
1. Technical details

Max output current: **3x10 A**
 Max load: **360W (12V), 720W (24V)**
 Input/Output Voltage: **12~24V DC**
 Connection: **common anode**
 Working temperature: **-20° ~ +60° C**
 Dimensions: **length 91 / width 88 / height 24 mm**

2. Functions

Maintains the RGB signal, emitted by the 3 channels of the RGB controller, keeps the LED strings from signal interference and weakening.

3. Diagram



4. Notes

Supply voltage of this product is DC12V~24V, never connect to others or AC220V.

- Lead wire should be connected correctly according to grade that connecting diagram offers.
- Do not overload the product.
- The warranty doesn't include the artificial situation of damaged or overload working.

Dispose all the package elements separately into the appropriate corresponding material containers.
 Dispose all broken lighting fixtures separately in containers for out of usage electrical equipment. Before disposing the WEEE contact the importer/supplier or refer to the guidelines of your local environment protection organizations.

5. Connection diagram

